

TYPE Schiavi Rg LASER PROTECTION

Una nuova vita
alle macchine:



Aggiorna e metti in sicurezza la tua macchina in modo facile e sicuro

La **AGOSTI Macchine Utensili sas** partner di SCHIAVI Srl, propone un Kit che si integra con la tecnologia esistente di tutti i modelli di presse Promecam/Schiavi/Amada. Anche i modelli più datati possono essere integrati con il Kit, Permettendo l'adeguamento alle normative e agli standard di sicurezza oggi richiesti.



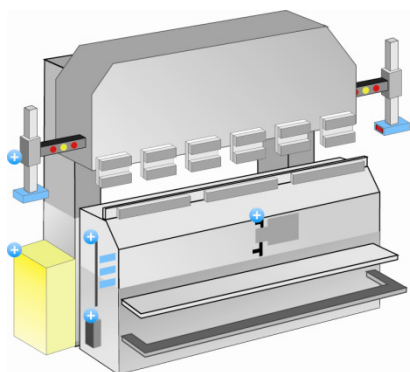
Kit per le macchine:

RG50/20	RG35/20	RG102
RG50/25	RG75/25	RG35/25
RG80/25	RG65/30	RG75/30
RG80/30	RG103	RG104
RG100	RG80	RG50
RG35	RG25	RG25/12A
RG25/12	AMADA tipo RG	

ecc....

DSP LASER BEAM

La pulsantiera integrata Nella staffatura permette il comando di ripristino e tramite due segnalatori gialli di capire quando il dispositivo passa nella zona di muting inoltre i due pulsanti di emergenza posti ai lati della macchina permettono di eseguire il comando di emergenza intuitivamente



- + Staffature supporto DSP con pulsantiera integrata
- + Gruppo muting spazio arresto punto morto inferiore con regolazione cambio velocità
- + Gruppo fine corsa controllo stato pedaliera macchina
- + Quadro elettrico di comando e controllo con PLC di sicurezza SIEMENS 3RK3
- + Gruppo valvole monitorate e ricordanti con funzione lenta opzionale

TECNOLOGIE IN SENNERGIA



Il kit completamente prodotto con componenti progettati per funzionare in massima sicurezza sostanzialmente permette di proteggere l'operatore della pressapigatrice dallo schiacciamento che potrebbe involontariamente avvenire tra la parte mobile e la parte fissa della macchina.

SEMPLICE E GENIALE

Il concetto progettuale utilizzato è quello di equipaggiare la parte fissa della piegatrice con una zona di protezione, un volume di opportune e particolari dimensioni, generato dal dispositivo LASER, posizionato sotto il vertice dell'utensile superiore e distante da questo di una misura più grande di quella necessaria alla macchina per fermarsi.

AGOSTI Macchine Utensili S.a.s. - Macchine Lavorazione Lamiera agente: **Schiavi** 

Tel. +39 335 535.535.9 – Fax +39 178 606.660.8 e-mail: agosti@agostimacchineutensili.it

www.agostimacchineutensili.it